

HAKKO FR-830 PREHEATER ESD SAFE

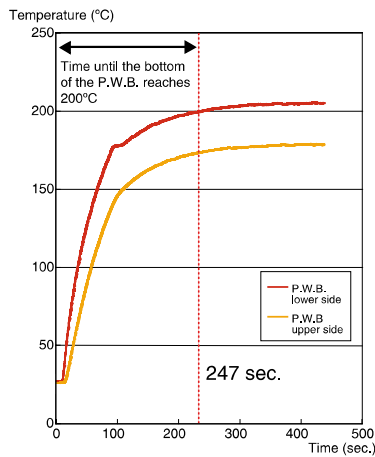
Vorheizer **Analog**



- Kompakter Vorheizer zur optimalen Erwärmung gezielter Bereiche
- Schnelles Aufheizen
- Geringe Temperaturschwankungen

Eigenschaften

Aufheizen in kurzer Zeit



Testkriterien

Messmethode	Messung der Temperatur durch Sensoren an der Ober- und Unterseite der Platine
Abstand zwischen Luftauslass und Platine	10 mm
Temperatureinstellung	300°C

Packliste

FR-830	Gerät, Stromversorgungskabel, Bedienungsanleitung
--------	---

Spezifikationen

Modell No.	FR-830
Leistungsaufnahme	250 W
Heißluft	0,15 m ³ /min. (Lüfterleistung)
Temperaturbereich	150 bis 300°C (über dem Luftauslass)
Abmessungen*	140 (B) x 75 (H) x 185 (T) mm
Gewicht**	0,75 kg

* Die Höhe (H) ist der Abstand zwischen dem Boden und dem Abluftauslass.** Ohne Kabel

Optionales Zubehör

Teile No.	Bezeichnung	Spezifikationen
B3263	Verlängerungsrohr	mit Abdeckung
B2763	Handschalter	-
B1649	Fußschalter	-

Beispiel für den Aufbau



HAKKO FR-830
HAKKO FR-810
REWORK STATIV
OMNIVISE
HAKKO FG-100

Zubehör für SMD-BGA Reparatursystem

Aufbau Beispiel; Rework Haltevorrichtung, Omnivise, FR-830, FG-100



- Durch die Kombination aus HAKKO FR-830 und FR-803B kann die SMD und BGA Rework Ausrüstung mit geringem finanziellem Aufwand aufgebaut werden.
- Auch kombinierbar mit den Modellen FR-810B und FR-811

Eigenschaften

REWORK FIXTURE 型号 No.C1392B



- Weiche vertikale Bewegung
- Der Heißluftkolben kann sehr einfach in der Halterung abgelegt und wieder daraus entnommen werden.
- Leicht zu platzieren

OMNIVISE 型号 No.C1390C



- Die Höhe kann auf 72,5 mm, 78,0 mm, 84,5 mm, 91,0 mm und 97,5 mm eingestellt werden.
- Polsterbacken zur Vermeidung von Beschädigungen an empfindlichen Oberflächen.
- Rotation um 360° problemlos möglich.

NOZZLE TRAY 型号 No.C1391B

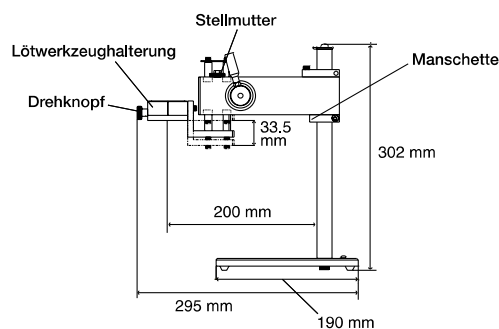


- Aufbewahrung und Sortierung der Düsenauswahl

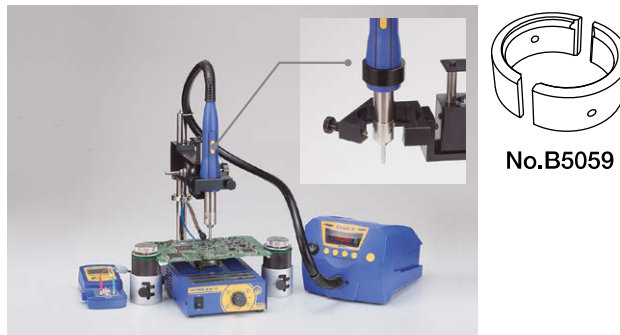
Spezifikationen

Modell No.	C1392B	C1390C	C1391B
Abmessungen	-	ø57 × 88 mm	305 (B) × 64 (H) × 140 (T) mm
Gewicht	4,6 kg	1,2 kg (1 Stk.)	0,87 kg

Maßbild für C1392B



Adapter für die Haltevorrichtung



Wenn Sie das Handteil, der FR-810 mit einem Rework Stativ C1392B verwenden möchten, benötigen Sie Nachrüstadapter Nr. B5059 (Optionales Zubehör).