

HAKKO T22 Hochleistungs - Lötspitze in Kombination mit Stickstoff Düse

Besonders massereiche Integrierte COMPOSIT - Kompaktlötspitzen bei denen Heizkörper, Sensor und Lötspitze zu einer thermischen Einheit zusammengeführt und versiegelt sind. Diese Lötspitzen sind besonders geeignet für schwierige Lötaufgaben an Multilayern mit einer massiven Kupferebene oder anderen Wärmeableitern. 16 Lötspitzenformen stehen für die unterschiedlichsten Lötaufgaben zur Verfügung. Die meistgebrauchten Formen sind als Vorzugstypen garantiert ab Lager lieferbar.



Die **T22** Lötspitzen für Stickstoffanwendungen können nur mit dem LötKolben **FM 2031** mit den entsprechenden Düsen angewendet werden. Kompatibel sind die **REWORK-STATION FM 206** an den Kanälen **CH2 und CH3**, als auch die Doppel – Lötstation **FM 203** (nach Seriennummer 02203211002449). Alle Lötspitzen können bei bleifreien Loten verwendet werden.

Die Lötspitzen **T22 + Stickstoff Düse werden** eingesetzt:

Mit dem LötKolben **FM- 2031** - 140 Watt

HAKKO **FM-206** – 410 Watt /

HAKKO **FM – 203** (nach Seriennummer 02203211002449)

Zubehör zu den LötKolben:










Schaltkocher, Thermoisolation-Lappen, Lötspitzenreiniger 599



Hilfsmittel zur Lötspitzenpflege:

Reinigungsschwämme, ORIGINAL Lötspitzenreiniger 599B mit Metallwolle, Paste FS 100 zur Regeneration von oxydierten Lötspitzen und zur Neuverzinnung.

Datenblatt zur Anwendung Lötspitzenformate:

	Gelb: verfügbare Lötspitzenformen Weiß: als T22N nicht verfügbar	 Shape J	Zum Unterschied zu den Formen I und B mit einer gebogenen Spitze auf zwei Wegen anwendbar - flach oder spitz.
 Shape BC/C	Konischer oder zylindrischer Schaft mit schräg abgeschnittener Spitze	 Shape K	Mit einer Messerklinge, auf drei Arten einsetzbar: linienförmig, flach, spitz, auch als Lot-Depot zum Einlöten von IC Anschlussreihen empfohlen.
 Shape BCM/CM	Konischer oder zylindrischer Schaft mit schräg abgeschnittener Spitze. Mit einer Hohlkehle als Lot-Depot.	 SMD TYPE Quad	Geeignet um vierseitige Lötverbindungen im SMD Bereich gleichzeitig zu löten Beispiel QFP ICs in unterschiedlichen Abmessungen
 Shape B	Rund symmetrisch von allen Winkeln auch von Anfängern einzusetzen	 SMD TYPE Tunnel	Zur gleichzeitigen Bearbeitung von mehreren parallelen Lötunkten. SMD und SOP in unterschiedlichen Abmessungen.
 Shape D	Mit einer flachen Schraubenzieherklinge Auf zwei Arten einsetzbar, flach oder spitz	 SMD TYPE Spatula	Linienförmige Lötflächen bis 40mm Länge werden gleichzeitig gelötet. Flachbandlitze, Stecker-Reihen, IC-Anschlüsse.
 Shape I	Konisch mit einer sehr feinen Spitze geeignet für beengte Platzverhältnisse	 Shape R	Lötspitze mit einer Aussparung, geeignet zum Auslöten von SMDs und ICs.

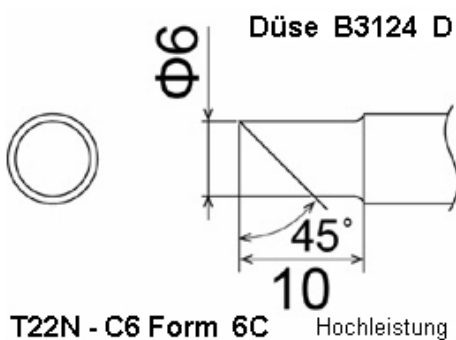
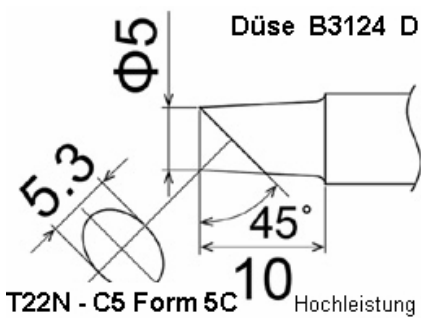
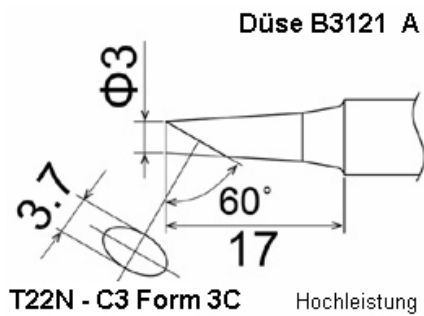
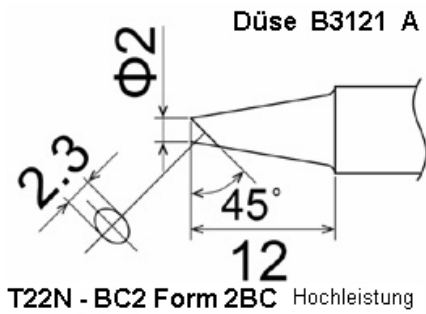


Format BC / C

Geeignet: Zur Verzinnung von Lötflächen, Löt-Augen zur Verzinnung von Drähten.

Form: Konischer oder zylindrischer Schaft mit schräg abgeschnittener Spitze.

Auswahl:



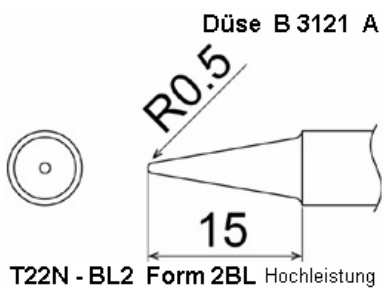
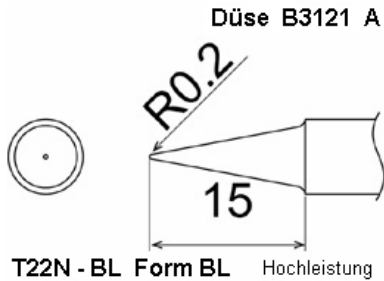


Format B

Geeignet: In allen Winkelstellungen einsetzbar, auch von ungeübten Personen.

Form: Konisch rund symmetrisch mit abgerundeter Spitze.

Auswahl:

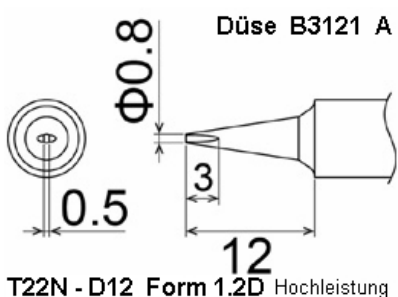
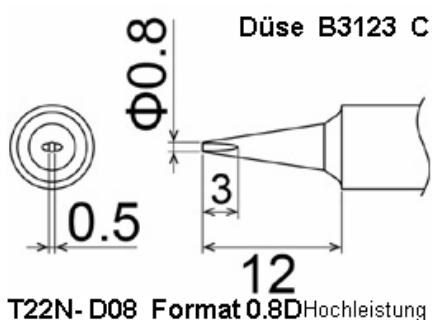


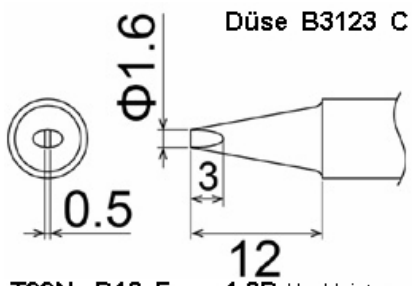
Format

Geeignet: Auf zwei Arten verwendbar, mit der Fläche oder spitz mit der Schneide.

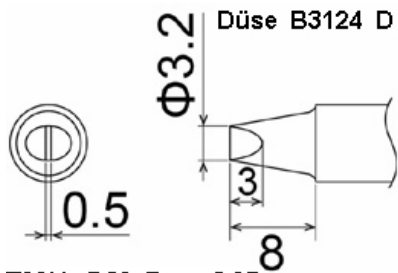
Form: Ähnlich einer Meißel oder - Schraubenzieherklinge.

Auswahl:





T22N - D16 Form 1.6D Hochleistung



T22N - D32 Form 3.2D Hochleistung

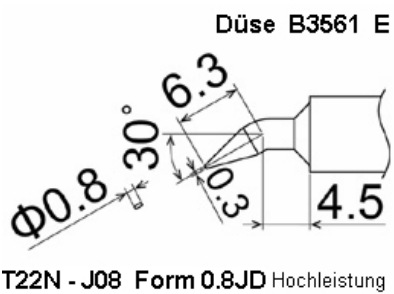
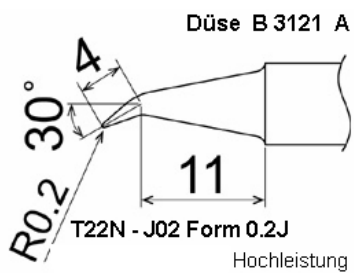


Format J

Geeignet: Zur Korrektur von Lotbrücken auf zwei Arten flach oder spitz anwendbar.

Form: Zum Unterschied zu den Formaten I und B - mit einer gebogenen Spitze.

Auswahl:



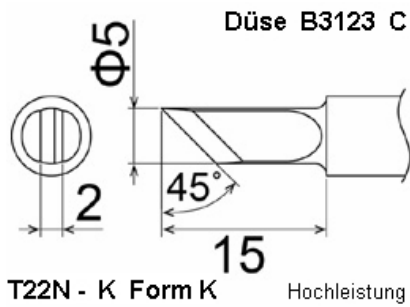


Format K

Geeignet: Linienförmig, flach, spitz anwendbar; auch als Lot-Depot zum Einlöten von IC Anschlussreihen empfohlen.

Form: Messerklinge mit unterschiedlichen Breiten und Längen,

Auswahl:



Lötspitze	Düsen-Typ	Düsenform
T22 - BL	B 3121	Form A
T22 - BL2		
T22 - BC2		
T22 - C3		
T22 - D12		
T22 - J02		
T22 - D08	B 3123	Form C
T22 - D16		
T22 - K		
T22 - C5	B 3124	Form D
T22 - D32		
T22 - D45		
T22 - D52		
T22 - D24	B 3561	Form E
T22 - JD08		