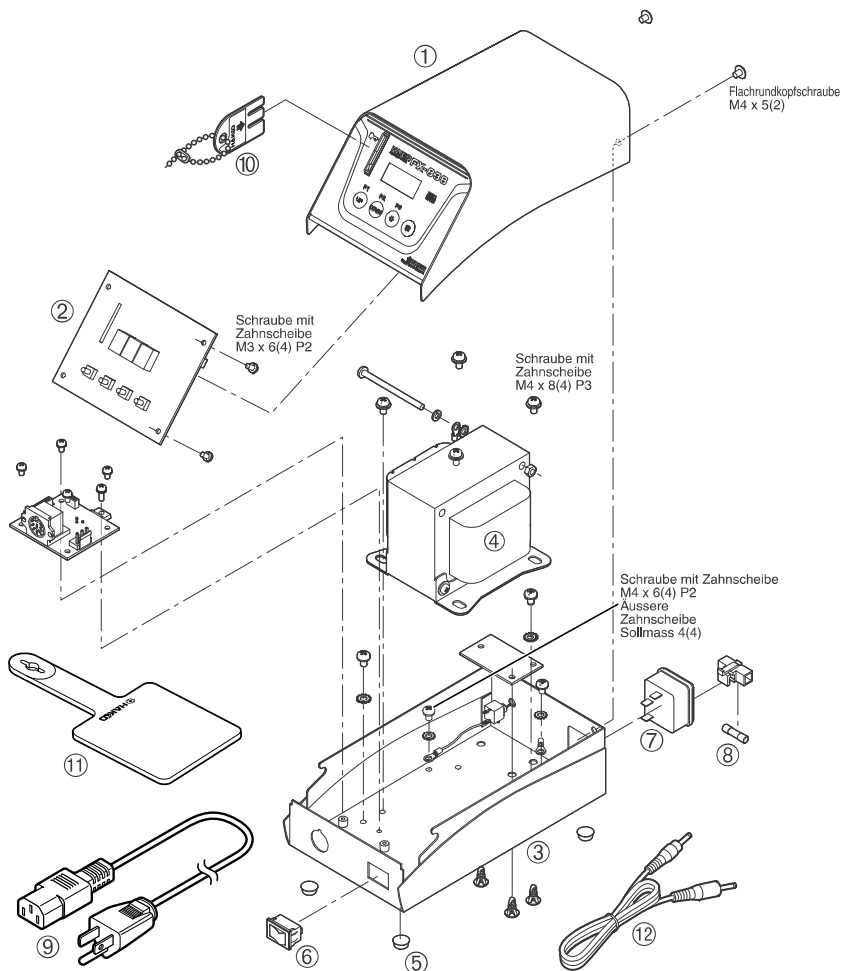


1. STÜCKLISTE



● HAKKO FX-838 Lötstation

Pos.-Nr.	Teile-Nr.	Teilebezeichnung	Spezifikationen
①	B3530	Abdeckung	mit Membranfolie
②	B3526	Leiterplatte	
③	B3529	Gehäuse	mit Gummifüssen
④	B3525	Transformator	100-120 V
	B3549	Transformator	220-240 V
⑤	B2748	Gummifuss	
⑥	B2852	Netzschalter	

Pos.-Nr.	Teile-Nr.	Teilebezeichnung	Spezifikationen	
⑦	B2384	Netzanschluss		
⑧	B2468	Sicherung	125 V-5 A	
	B1258	Sicherung	250 V-3,15 A	
⑨	B2419	Netz Kabel, dreileitig, mit amerik. Stecker	120 V USA	
	B2421	Netz Kabel, dreileitig, ohne Stecker		
	B2422	Netz Kabel, dreileitig, mit BS-Stecker	Indien	
	B2424	Netz Kabel, dreileitig, mit europäischem Stecker	220 V KTL / 230 V CE	
	B2425	Netz Kabel, dreileitig, mit BS-Stecker	230 V CE	
	B2426	Netz Kabel, dreileitig, mit australischem Stecker		
	B2436	Netz Kabel, dreileitig, mit chinesischem Stecker	China	
	B3508	Netz Kabel, dreileitig, mit amerik. Stecker		
	B3550	Netz Kabel, dreileitig, mit SI-Stecker		
	⑩	B2388	Schlüsselkarte	
	⑪	B2300	Thermo-Isolation	
	⑫	B3253	Verbindungskabel	

● HAKKO FX-8301 Löt Kolben

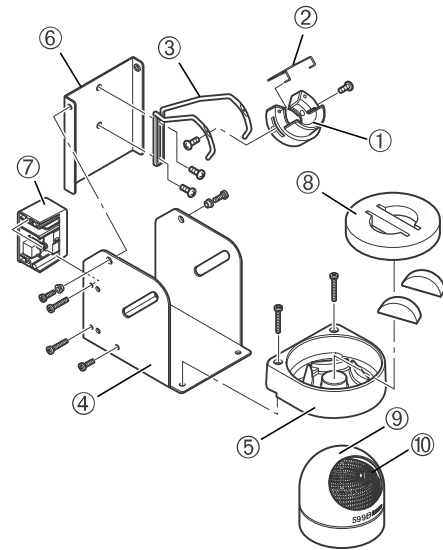
Pos.-Nr.	Teile-Nr.	Teilebezeichnung	Spezifikationen
①, ②	FX8301-01	HAKKO FX-8301	

● Löt Kolbenteile

Pos.-Nr.	Teile-Nr.	Teilebezeichnung	Spezifikationen
②	B3524	Überwurfmutter	
③		Lötspitze	Siehe Abschnitt „LÖTSPITZENTYPEN“

● Option

Teile-Nr.	Teilebezeichnung	Spezifikationen
FX8302-01	HAKKO FX-8302	27V - 150W



● HAKKO FH-200 Löt Kolbenhalter

Pos.-Nr.	Teile-Nr.	Teilebezeichnung	Spezifikationen
①-⑦, ⑨, ⑩	FH200-01	HAKKO FH-200	

● Teile des Löt Kolbenhalters

Pos.-Nr.	Teile-Nr.	Teilebezeichnung	Spezifikationen
①	B3001	Löt Kolbenaufnahme	mit Schrauben
②	B2791	Sicherheitsbügel	
③	B3248	Halterung für Löt Kolbenaufnahme	mit Schrauben
④	B3251	Löt Kolbenhalter- Sockel	mit Gummifüssen
⑤	B3249	Basis für Lötspitzenreiniger	mit Gummifüssen
⑥	B3250	Rückwand Löt Kolbenhalter	
⑦	B3252	Schallergehäuse komplett	
⑧	A1536	Reinigungsschwamm	
⑨	599B-02	Lötspitzenreiniger	mit Metallgeflecht
⑩	599-029	Metallgeflecht	

2. WARTUNG UND PFLEGE

Führen Sie in festgelegten Zeitabständen, eine umsichtige Wartung an den Geräten durch, Sie verlängern damit die Standzeit, zudem können Sie dann immer mit einwandfreien Anlagen arbeiten. Gute Lötarbeit beruht ausser auf der richtigen Temperatur auch auf der Qualität und der Menge des Lotes und der Flussmittel. Führen Sie, sobald erforderlich, die folgenden Wartungsarbeiten durch.

⚠ WARNUNG

Der Löt Kolben kann sehr heiss werden, arbeiten Sie deshalb bitte besonders vorsichtig. Schalten Sie den Netzschalter immer aus und ziehen Sie den Netzstecker bevor Sie irgend eine Wartungsarbeit durchführen wollen; es sei denn, dass die Wartungsanweisung anders lautet.

● Pflege der Lötspitzen

1. Lötspitzentemperatur

2. Reinigung

3. Nach dem Gebrauch

4. Falls die Lötstation nicht benutzt wird und die automatische Abschaltung nicht aktiviert oder abgewählt wurde.

5. Überprüfung und Reinigung der Lötspitzen

Überhöhte Temperaturen verkürzen die Standzeit der Lötspitzen und können einen thermischen Schock an den Bauteilen hervorrufen. Wenn gelötet wird, sollte also die niedrigste mögliche Temperatur gewählt werden. Die ausgezeichnete energiegelbe Nachheizung und die exakte Regelung der HAKKO FX-838 erlauben es, bei niedrigen Temperaturen zu löten.

Bitte reinigen Sie die Lötspitze immer vor dem Löten, entfernen Sie dabei altes Lot und verbrauchtes Flussmittel. Benutzen Sie dazu einen leicht feuchten Schwamm oder den trockenen Lötspitzenreiniger HAKKO 599B. Verschmutzte Spitzen haben etliche unerwünschte Effekte, unter anderem vermindert sich die Wärmeleitfähigkeit und das führt zu minderwertigen oder kalten Lötstellen.

Nach dem Gebrauch, vor dem Ablegen in den Löt Kolbenhalter, sollen Sie die Lötspitze bitte immer reinigen und mit frischem Lot verzinnen; das schützt die Lötspitze vor Oxidation und verlängert die Standzeit der Lötspitzen erheblich.

Vermeiden Sie bitte, die Station mit hohen Temperaturen im Leerlauf zu betreiben. Die Lötspitzen oxidieren unnötig und die Standzeit verkürzt sich. Schalten Sie bitte den Netzschalter in den Pausen AUS. Für lange Stillstandzeiten empfiehlt es sich sogar, den Netzstecker zu ziehen, Sie sparen Strom, verlängern die Lebensdauer der Station und Sie schaffen Sicherheit.

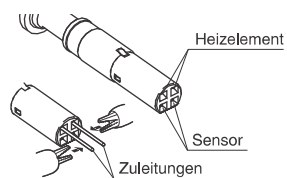
Wenn diese Prozedur täglich durchgeführt wird, verlängern Sie die Standzeit der Lötspitzen erheblich.

- Stellen Sie die Temperatur auf 250°C ein.
- Wenn die Temperatur sich nicht mehr ändert, reinigen Sie die Lötspitze. (siehe Absatz 2) Prüfen Sie den Zustand. Falls die Lötspitze verbogen oder abgenutzt ist, ersetzen Sie diese.
- Falls der Lötbereich der Lötspitze mit schwarzem Oxid bedeckt ist, verzinnen Sie die Spitze neu mit einem Lot, das ein Flussmittel enthält und reinigen Sie die Spitze noch einmal, wiederholen Sie diese Arbeit, bis keine Oxidschicht mehr zurückbleibt. Bitte verzinnen Sie die Lötspitze abschliessend immer mit frischem Lot.
- Schalten Sie die Lötstation aus und ziehen Sie die Lötspitze mit dem Thermoisolierring aus dem Schaft; lassen Sie bitte die Lötspitze abkühlen.
- Verbleibendes Oxid und Verfärbungen auf dem Schaft der Lötspitze können jetzt mit Isopropyl-Alkohol entfernt werden.

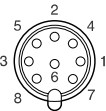
⚠ WARNUNG

Falls nicht anders angegeben, führen Sie die folgenden Arbeiten immer nur an einer ausgeschalteten Lötstation und immer bei gezogenem Netzstecker - ohne Verbindung zur Netzsteckdose - durch.

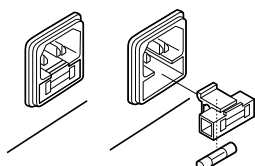
● Untersuchung eines defekten Heizwiderstandes oder des Temperatursensors



● Untersuchung der Erdung



● Auswechseln der Sicherung



1. Test des Heizwiderstandes oder Temperaturfühler

Heizwiderstand	1,2-2,0Ω (Normal)
Sensordwiderstand	2,0-5,0Ω (Normal)

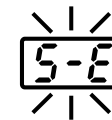
Sollten die gemessenen Werte ausserhalb dieser Tabellenwerte liegen, wechseln Sie bitte die Lötspitze.

- Trennen Sie bitte den Löt Kolben von der Station; ziehen Sie den Stecker aus der Stations-Steckbuchse.
- Messen Sie den Widerstand zwischen Pin 2 am Stecker gegen die Oberfläche der Lötspitze.
- Wenn der Widerstandswert 2 Ω überschreitet, führen Sie eine Wartung der Lötspitze durch.

- Station vom Netz trennen; Netzstecker ziehen
- Sicherungshalter ausziehen.
- Sicherung auswechseln.
- Sicherungshalter wieder einsetzen.

3. FEHLERMELDUNGEN

● Fehler am Temperaturfühler



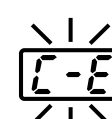
● Alarm bei zu niedriger Temperatur an der Lötspitze



Beispiel:

350°C (400°C - 50°C)
Sollwert | Toleranzbereich

● Fehler im Löt Kolben



Wenn ein Fehler im Heizkreis oder im Temperaturfühler auftritt, erscheint **[5-E]** der Heizkreis schaltet sich aus.

HINWEIS:

Ein Sensorfehler wird auch angezeigt, falls die Lötspitze nicht richtig eingesteckt wurde. Beim Anschliessen des Lötwerkzeuges kann **[5-E]** kurzzeitig angezeigt werden, das ist keine Fehlfunktion.

Sobald die Temperatur an der Lötspitze auf einen Wert unterhalb der eingestellten Warnschwelle abgefallen ist, zeigt die Station blinkend **[H-E]** an und ein Warnsignal ertönt so lange, bis die Temperatur wieder im richtigen Toleranzbereich liegt.

Beispiel:

Nehmen wir zum Beispiel die eingestellte Solltemperatur mit 400°C und die erlaubte Temperaturdifferenz mit 50°C; sollte die Temperatur weiter sinken, obwohl die Lötspitze beheizt wird, und den errechneten Wert unterschreiten, beginnt die Anzeige zu blinken und zeigt dadurch an, dass der erlaubte Arbeitsbereich unterschritten wurde.

[L-E] wird angezeigt, wenn das Anschlusskabel für den Löt Kolben nicht richtig eingesteckt wurde; oder wenn ein falscher Löt Kolben angeschlossen wurde.

4. FEHLERSUCHE

⚠ WARNUNG

Vergewissern Sie sich, dass der Netzstecker gezogen ist und nicht mehr mit der Netzsteckdose verbunden ist bevor Sie irgend eine Arbeit im Inneren der HAKKO FX-838 vornehmen oder bevor Sie Bauteile auswechseln; bei Nichtbeachtung dieser Warnung droht die Gefahr eines elektrischen Schocks.

● Die Lötstation arbeitet nicht, obwohl der Netzschalter eingeschaltet wurde.

TEST : Ist das Netzkabel richtig mit der Lötstation und mit der Netzsteckdose verbunden?

AKTION : Stellen Sie die Verbindungen bitte her.

TEST : Ist die Sicherung durchgebrannt?

AKTION : Prüfen Sie, warum die Sicherung durchgebrannt ist und ersetzen Sie diese. Wenn Sie keine offensichtliche Ursache finden können, ersetzen Sie die Sicherung trotzdem; sollte die Sicherung wieder durchbrennen, senden Sie uns bitte die Lötstation zur Reparatur.

● Die Lötspitze wird nicht heiss.

- Sensorfehler **[5-E]** wird angezeigt.

TEST : Ist die Lötspitze richtig eingesteckt?

AKTION : Stecken Sie die Lötspitze richtig, fest ein.

TEST : Ist das Löt Kolbenkabel oder der Temperaturfühler oder der Heizwiderstand in der Lötspitze defekt?

AKTION : Prüfen Sie entsprechend der Anleitung unter "Fehlermeldungen" den Heizwiderstand, den Temperaturfühler und das Löt Kolbenkabel.

● Die Lötspitze nimmt kein Lot an.

TEST : Ist die eingestellte Temperatur zu hoch?

AKTION : Wählen Sie bitte eine geeignete, niedrigere Temperatur.

TEST : Ist die Lötspitzenoberfläche oxidiert?

AKTION : Entfernen Sie bitte das Oxid entsprechend den Vorschlägen: "Wartung und Pflege" - Kapitel 2.

● Die Lötspitzentemperatur ist zu hoch.

TEST : Ist der eingegebene Wert für die Ablage, (Offset) korrekt?

AKTION : Geben Sie bitte den richtigen Wert ein.

AKTION : Kontaktieren Sie Ihre HAKKO-Vertretung.

● Die Lötspitzentemperatur ist zu niedrig.

TEST : Ist die Lötspitzenoberfläche oxidiert?

AKTION : Entfernen Sie bitte das Oxid entsprechend den Vorschlägen: "Wartung und Pflege" - Kapitel 2.

TEST : Ist der eingegebene Wert für die Ablage, (den Offset) korrekt?

AKTION : Geben Sie bitte den richtigen Wert ein.

● Ein Löt Kolbenfehler wird **[L-E]** angezeigt

TEST : Ist ein falscher Löt Kolbentyp angeschlossen?

AKTION : Schliessen Sie bitte den Löt Kolben FX-8301 an.

● Alarm für eine zu niedrige Lötspitzentemperatur **[H-E]** erscheint zeitweise.

TEST : Ist die Lötspitze zu klein für diese Lötarbeit?

AKTION : Benutzen Sie eine Lötspitze mit einer höheren Wärmekapazität.

TEST : Ist der eingegebene Wert für die "Alarmschwelle bei zu niedriger Temperatur" zu niedrig eingestellt?

AKTION : Vergrössern Sie bitte den Wert für die Alarmschwelle.

● Obwohl der Löt Kolben im Löt Kolbenhalter abgelegt wurde, wird die Pausenschaltung nicht aktiviert.

TEST : Vergewissern Sie sich, dass das Verbindungskabel fest eingesteckt ist.

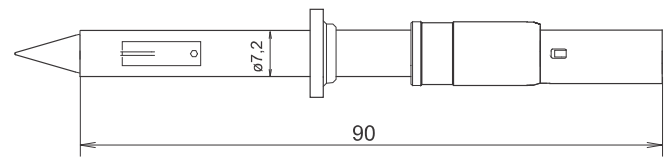
AKTION : Schalten Sie den Netzschalter aus und stecken Sie das Verbindungskabel wieder an.

● Der Lötspitzenfehler **[--1]** oder **[--2]** wird angezeigt.

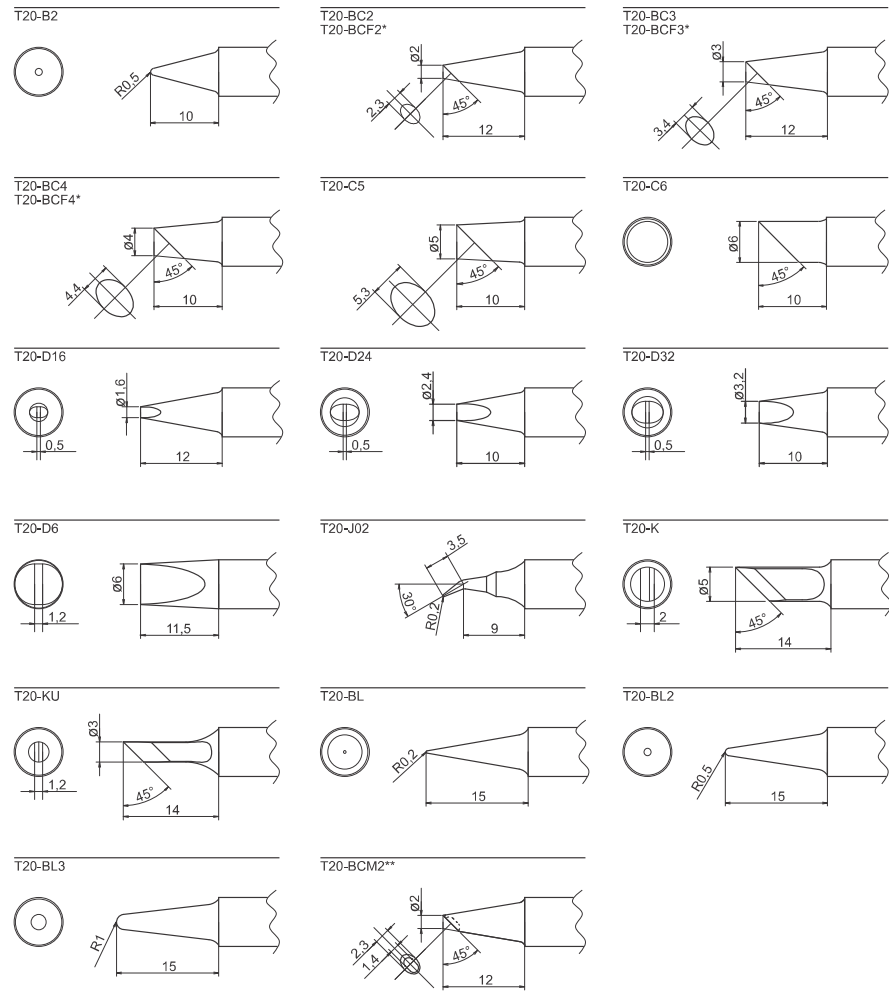
AKTION : Kontaktieren Sie Ihre HAKKO-Vertretung.

5. LÖTSPITZEN FORMEN UND TYPEN

MEMO



Maßeinheit: mm



*Nur auf der Oberfläche verzinkt

**Der Artikel T20-BCM2 ist in den USA nicht erhältlich.