

HAKKO MODEL DESOLDERING TOOL **FM-2024**

Artikel-Nr. FM 2024-33

Betriebshandbuch

Danke, dass Sie das die Entlötsystem FM 2024 gekauft haben. Bitte lesen Sie dieses Betriebshandbuch sorgfältig durch ehe Sie die Station einsetzen. Bitte bewahren Sie dieses Handbuch an einer sicheren und leicht zugänglichen Stelle auf; so fällt es Ihnen leicht , es in Zukunft öfter mal zu Rate zu ziehen.

ACHTUNG !

Der Entlötkolben FM 2024 kann nicht alleine eingesetzt werden;

der Entlötkolben muß mit dem Entlötmodul FM 2024 oder mit der motorisch betriebenen Entlötstation FM 204 verbunden werden;

das Entlötmodul FM 2024 muß an einer der Lötstationen FM 202 oder FM 203 betrieben - und mit dieser verbunden - werden.

Über die Einzelheiten und Funktionsweisen der Lötstationen informieren Sie sich bitte in den Betriebshandbüchern dieser Löt – und Entlötstationen FM 202 / FM 203 / FM 204.

Inhaltsverzeichnis

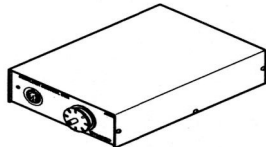
Packliste	Seite	2
Warnungen		3
Zusammenstellung		4
Zusammenbau		5
Verbindungen		8
Entlöten		9
Wartung und Pflege		10
Prüfverfahren		14
Fehlerbearbeitung		15
Stückliste		17

PACKLISTE UND BEZEICHNUNG DER EINZELTEILE

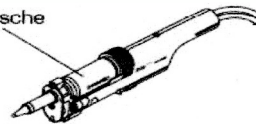
Bitte überprüfen Sie, ob alle in der untenstehenden Liste angeführten Teile in der Verpackung enthalten sind.

HAKKO FM 2024 Entlötkolben	1	LötKolbenhalter mit Lötspitzenreiniger	1
HAKKO FM 2024 Entlötmodul.....	1	Pistolengriff	1
Filterkartusche (als Ersatz)	1	Reinigungsbohrer für das Heizelement	1
Schlüsselkarte	1	Düsengreifer	1
Verbindungskabel	1	Keramikpapierfilter 10 Stück als Ersatz	1
		Betriebshandbuch	1

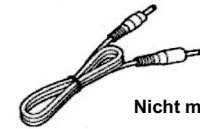
Entlötmodul FM 2024



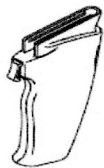
Filterkartusche



FM 2024 EntlötKolben,
Düse nicht enthalten



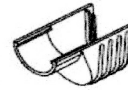
Nicht mit FM 202
Verbindungskabel



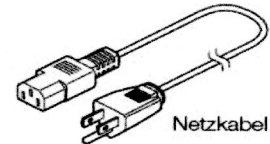
Pistolengriff
(für Löt pistolenkongfiguration)



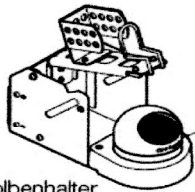
Reinigungsbohrer
(für Heizelement)



Düsengreifer



Netzkabel



LötKolbenhalter

Lötspitzenreiniger



Keramikpapier Filter (10 Stück)

Technische Daten:

Entlötmodul FM 2024	
Leistungsaufnahme	12W
Ausgangsspannung	24V
Unterdruckerzeugung	Injektordüse
Unterdruck maximal	93kPa (700mm/Hg)
Streuspannung	< 2mV
Druckluftbedarf	490kPa (5kg/cm ²) bei betätigtem Auslöser
Druckluftverbrauch	46l/min
Äußere Abmessungen	B 119xH 45xT 172mm ohne Kabel
Gewicht	1,2kg

EntlötKolben FM 2024	
Heizleistung	70W an 24V
Temperaturbereich	350°C – 450°C
Streuspannung	<2mV
Ableitwiderstand	<20hm
Länge ohne Kabel	180mm
Gewicht ohne Kabel	65g
Kabellänge	1,2m
Dieses Produkt ist gegen elektrostatische Entladungen geschützt.	

⚠ ACHTUNG


Dieses Produkt enthält verschiedene Schutzvorrichtungen, wie z.B. elektrisch leitfähige Plastikteile oder einen geerdeten Griff und eine geerdete Station, um den zu lötenen Gegenstand vor Beschädigungen durch statische Elektrizität zu schützen. Beachten Sie dabei die folgenden Hinweise:


1. Der Griff und andere Plastikteile sind nicht isolierend, sondern elektrisch leitfähig. Beim Austausch von Teilen oder bei Reparaturarbeiten ist darauf zu achten, dass keine elektrisch leitenden Teile freigelegt oder Isoliermaterialien beschädigt werden.
2. Das Gerät muss im Betrieb ständig geerdet sein.

* Technische- und Design- Änderungen behalten wir uns , auch ohne vorherige Ankündigung, jederzeit vor.

WARNUNGEN, SICHERHEITSHINWEISE, HINWEISE UND BEISPIELE

Warnungen, Sicherheitshinweise und Hinweise finden Sie an wichtigen Stellen in diesem Handbuch, um den Benutzer auf Besonderheiten aufmerksam zu machen. Sie werden folgendermaßen verwendet:

 **WARNUNG:** Missachtung dieses Hinweises kann für den Anwender möglicherweise zu schweren Verletzungen oder zum Tod führen.

 **ACHTUNG:** Nichtbeachtung dieser Hinweise kann zu Verletzungen des Anwenders oder zur Beschädigung oder Zerstörung von beteiligten Objekten führen. (Zwei Beispiele sind nachfolgend angegeben.)

HINWEIS: Ein HINWEIS deutet auf einen Vorgang oder einen Punkt hin, der wichtig für den beschriebenen Prozess ist.

BEISPIEL: Zur Veranschaulichung eines bestimmten Arbeitsvorgangs, Punktes oder Ablaufs wird ein Beispiel angegeben.

ACHTUNG

Sobald die Lötstation eingeschaltet ist, betragen die Lötspitzentemperaturen zwischen 350°C und 450°C. Um Verletzungen von Personen oder Beschädigungen an Gegenständen im Arbeitsbereich zu vermeiden, vergewissern Sie sich bitte, dass die folgenden Warnungen immer beachtet werden:

- Berühren Sie bitte nie die Lötspitze oder Metallteile in der Nähe der Lötspitze.
- Vermeiden Sie, dass die Lötspitze brennbarem Material zu nahe kommt oder es berührt.
- Informieren Sie bitte alle anderen Personen in der Umgebung, dass die Station eingeschaltet und aufgeheizt ist und nicht berührt werden sollte.
- Schalten Sie die Station aus, wenn sie unbeaufsichtigt ist oder nicht gebraucht wird.
- Schalten Sie bitte die Station aus, wenn Sie den FM-204 anschließen oder wenn die HAKKO FM-204 Entlötstation weggeräumt werden soll.
- Dieses Gerät darf nicht von Personen mit eingeschränkten körperlichen, sensorischen oder mentalen Fähigkeiten verwendet werden, ebensowenig wie von Kindern oder Personen ohne ausreichende Erfahrung und Kenntnisse, sofern diese nicht von einer Person, die für deren Sicherheit zuständig ist, überwacht werden oder hinsichtlich der Anwendung dieses Gerätes geschult wurden.
- Kinder sollten beim Umgang mit diesem Gerät entsprechend überwacht werden, um sicherzustellen, dass sie damit nicht spielen.

ACHTUNG

Zur Vermeidung von Unfällen oder der Beschädigung der HAKKO FM 2024 beachten Sie unbedingt die folgenden Regeln:

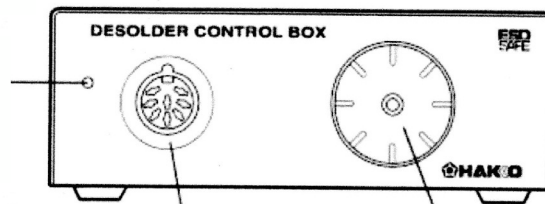
- Setzen Sie das Modell FM 2024 zu keinen anderen Zwecken als zum Löten ein.
- Schlagen Sie mit dem EntlötKolben nicht auf harten Untergrund, um Zinn abzustreifen. Das könnte die Entlötdüse oder den EntlötKolben beschädigen.
- Verbiegen oder beschädigen Sie die Schlüsselkarte nicht. Versuchen Sie nicht, eine verbogene Schlüsselkarte mit Gewalt einzuführen.
- Beim Herausziehen des Netzsteckers oder des EntlötKolbensteckers ziehen Sie nicht am Kabel, sondern immer nur am Stecker.
- Modifizieren Sie die Entlötstation Modell HAKKO FM 2024 nicht.
- Verwenden Sie ausschließlich originale Hakko-Ersatzteile.
- Setzen Sie das Modell HAKKO FM 2024 keiner Feuchtigkeit aus, und fassen Sie es niemals mit nassen Händen an.
- Achten Sie auf eine gute Entlüftung am Arbeitsplatz. Lötrauch ist gesundheitsschädlich.
- Vermeiden Sie beim Einsatz des HAKKO FM 2024 alles, was Verletzungen oder materielle Beschädigungen hervorrufen könnte.

Zusammenstellung

Entlötmodul FM 2024

Anzeigeleuchte

Leuchtet wenn der Netzschalter EIN-geschaltet wird



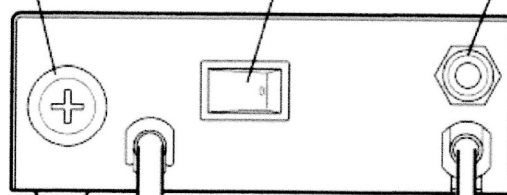
Anschlussbuchse
zum Anschluss des
Entlötkolben FM 2024

Filtergehäuse Abdeckung

Sicherungshalter

Netzschalter

Druckluft-Anschluss



Netz-kabel

**Anschlusskabel zu
einer Lötstation
FM 202 oder FM 203**

Entlötkolben FM 2024

Filterkartusche

Gesamte Kartusche austauschen.

Vorderer Halter

Hinterer Halter

Entriegelungsknopf für die Filterkartusche

Die Filterkartusche ist solange verriegelt bis dieser Knopf gedrückt wird.

**Düse mit Heizkartusche
(Nicht enthalten)**

Düsen- Entriegelungsknopf

Halten Sie diesen Knopf gedrückt, während Sie die Düse aus der Halterung nehmen.

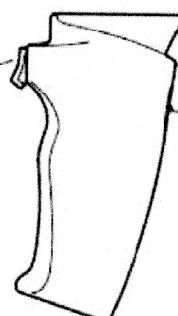
Durchflusshülse in dem hinteren Halter

**Starttaste für die Lotabsaugung
(bei Verwendung als Stabgriff)**

**Starttaste für die Lotabsaugung
(bei Verwendung mit dem Pistolengriff)**

Schiebetaste

Zum Entfernen des Pistolengriffs, schieben Sie die Taste nach oben, damit der Griff entriegelt wird.



Zusammenbau

A. LötKolbenhalter

● Betrieb

Entfernen Sie zunächst alle anhaftenden Lotrückstände, indem Sie mit der Lötspitze in die Reinigungswolle eintauchen. (Vermeiden Sie eine Wischbewegung. Dadurch könnte geschmolzenes Lot weggespritzt werden.)

1. Führen Sie die LötKolbenaufnahme vorsichtig in den Sockel ein.
2. Sobald die Reinigungswolle verschmutzt ist oder zuviel Lötmetall enthält, können Sie die Wolle so nachdrehen, dass wieder eine saubere Oberfläche zur Verfügung steht.
3. Wenn Sie die Reinigungswolle austauschen wollen, heben Sie bitte den oberen Teil des Behälters vorsichtig ab, damit die Lotrückstände nicht verstreut werden.

● Verwendung der Energiesparfunktion

Wenn Sie die Energiesparfunktion verwenden wollen, verbinden Sie bitte mit dem mitgelieferten Verbindungskabel die Buchse auf der Rückseite des LötKolbenhalters mit der Buchse an der Rückseite der Entlötstation.

⚠ ACHTUNG

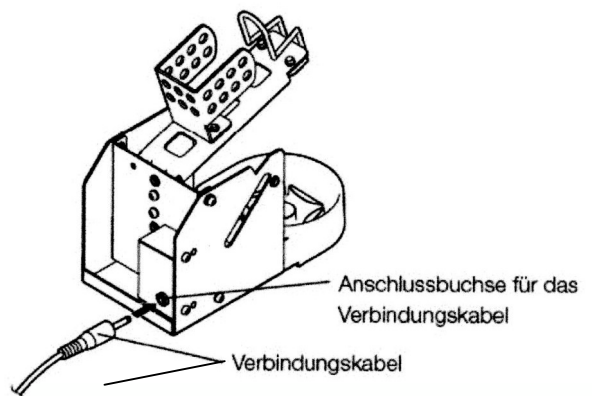
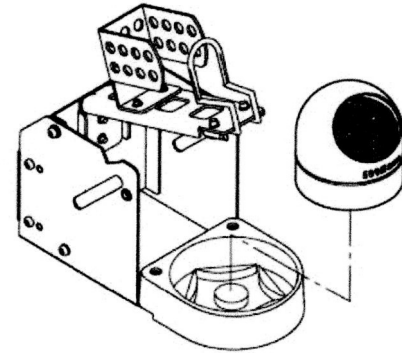
- Schalten Sie das Gerät stets AUS, bevor Sie das Verbindungskabel anschließen oder lösen.
- Die Stecker des Verbindungskabels müssen bis zum Anschlag in die Buchsen eingeführt werden.

B. MODELL FM-204

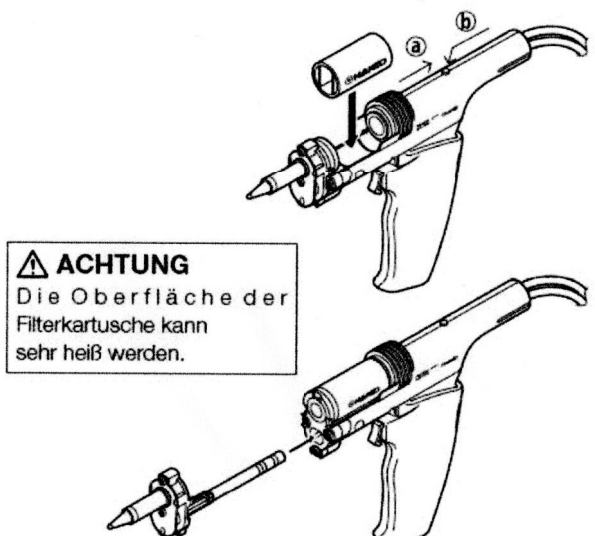
● Einführen und Austauschen der Filterkartusche

Ziehen Sie den hinteren Halter **a** zurück, bis er einrastet. Danach führen Sie die Filterkartusche, mit der Öffnung zur Düsen­seite hin, ein. Stellen Sie sicher, dass die Filterkartusche parallel in die Aufnahme eingeführt wird und in einer Ebene liegt. Wenn die Filterkartusche in der Aufnahme schief sitzt, kann ein Dichtungsproblem die Folge sein.

Um eine Filterkartusche zu wechseln, betätigen Sie den Entriegelungsknopf **b**, für die Filterkartusche. Ziehen Sie den hinteren Halter zurück und entnehmen Sie die alte Filterkartusche; legen Sie eine neue Kartusche ein und verriegeln Sie sie, indem Sie den Verriegelungsknopf betätigen.



Standby- Befehl nur zu einer Lötstation FM 203 oder Entlötstation FM 204

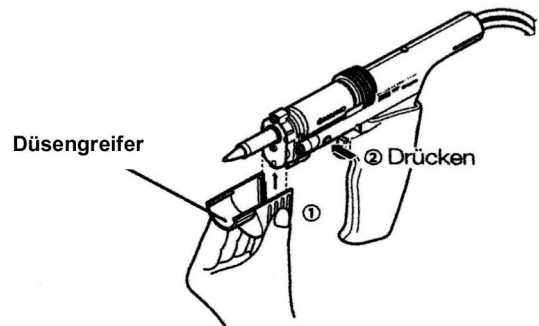


⚠ ACHTUNG
Die Oberfläche der Filterkartusche kann sehr heiß werden.

Zusammenbau

● Anbringen und Austauschen der Düsenkartusche

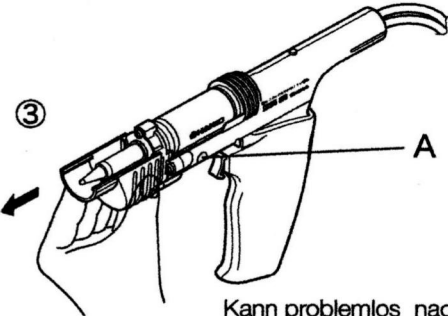
Stecken Sie den Düsengreifer vollständig auf die Düsenkartusche, wie in der Abbildung gezeigt. Die Düsenkartusche verrastet automatisch, sobald sie in den Entlötkolbengriff eingeschoben worden ist. Um die Düsenkartusche zu wechseln, setzen Sie wieder den Düsengreifer an und ziehen die Düsenkartusche aus dem LötKolbengriff.



⚠ ACHTUNG
Die Düse kann sehr heiß sein. Um die Düsenkartusche einzubauen oder zu entfernen, verwenden Sie bitte stets den Düsengreifer, damit eine Beschädigung des Entlötkolben oder der Kartusche ausgeschlossen ist.

Betätigen Sie den Düsenauslöseknopf **A** und entfernen Sie die Düsenkartusche.

⚠ ACHTUNG
Die Düse könnte sehr heiß sein.

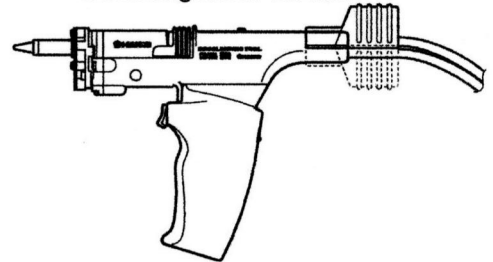


Der Düsenentferner kann am Ende des geraden Teil des Entlötkolben aufgesteckt werden und dort bis zur nächsten Verwendung bleiben. Auf diese Weise kann er nicht verloren gehen.

Kann problemlos nach oben oder unten aufgesteckt werden.

● Verwendung des Entlötkolbens in der Pistolenkonfiguration

Um den Entlötkolben in der Pistolenkonfiguration zu verwenden, schieben Sie den Pistolengriff unter den stabförmigen Teil des Entlötkolben auf .



● Verwendung des Entlötkolbens in der stabförmigen Konfiguration

Zum Entfernen des Pistolengriffs, schieben Sie die Schiebetaste auf der Rückseite des Pistolengriffs nach oben, um die Verriegelung zu lösen. Danach kann der Pistolengriff rückwärts aus dem Entlötkolben FM 2024 gezogen werden.

Richten Sie die Teile korrekt aus und schieben Sie den Pistolengriff nach vorne. Der Griff rastet automatisch ein.



Zusammenbau

C. Entlötstation

⚠ ACHTUNG

- Beim Lösen einer Kabelverbindung, achten Sie bitte immer darauf, nicht am Kabel sondern am Stecker zu ziehen.
- Die Stecker des Verbindungskabels müssen immer bis zum Anschlag in die Steckerbuchsen eingeführt werden.

- Die Entlötstation **FM 203/204** erkennt, wenn der Entlötkolben aus dem LötKolbenhalter entnommen wird und sendet diese Daten per Verbindungskabel an die Station; diese Information wird für weitere Funktionen der Station verwendet.

● Anschließen

1. Verbinden Sie das Netzkabel mit der Netzanschlussbuchse auf der Rückseite der Station. Verbinden Sie den Stecker des Entlötkolben FM-2024 mit der Anschlussbuchse der Entlötstation.

⚠ ACHTUNG

Stecken Sie den Stecker in die Anschlußbuchse; richten Sie dabei die Klinke in der Führungshülse des Steckers mit der Öffnung der Anschlußbuchse der Entlötstation aus.

2. Legen Sie den Entlötkolben MODEL FM 2024 in dem LötKolbenhalter ab.
3. Verbinden Sie den Schlauch des Entlötkolbens mit dem Anschlußstutzen der Filtergehäuseabdeckung an der Entlötstation **FM 204/ 2024**
4. Stecken Sie den Netzstecker des Netzkabels in eine geerdete Steckdose. Vergewissern Sie sich, dass der Netzschalter auf AUS steht, bevor Sie den Netzstecker einstecken. Schalten Sie die Netzschalter auf EIN.

⚠ ACHTUNG

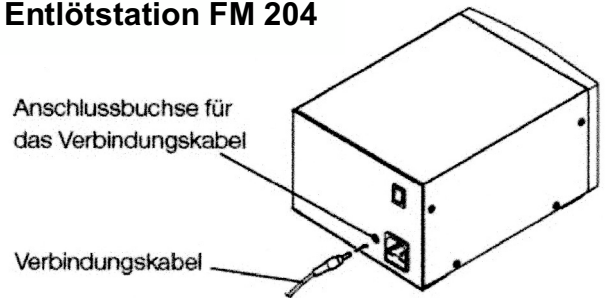
Die Entlötstation **FM 202/203/204** ist gegen elektrostatische Entladungen geschützt; zur vollen Wirksamkeit muß die Station immer geerdet werden.

5. Schalten Sie das Gerät EIN.

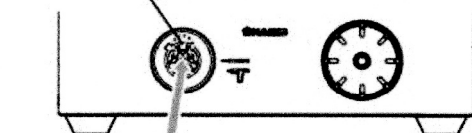
⚠ ACHTUNG

Die Entlötstation **FM 202/203/204** arbeitet nicht ordnungsgemäß, wenn Sie beim Einschalten gleichzeitig eine der Starttasten für die Lotabsaugung betätigen. Lassen Sie bitte die Taste los und schalten Sie erst danach EIN.

Lötstation FM 202 oder FM 203 Entlötstation FM 204

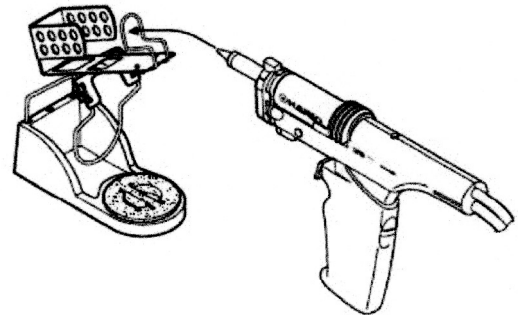


Anschlussbuchse

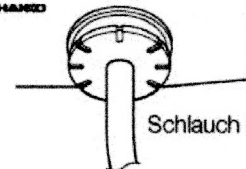


Vorstehendes Steckerteil

Drücken Sie den Stecker so weit wie möglich in die Buchse; versuchen Sie ihn wieder ausziehen ohne die Klinkentaste zu drücken; nur wenn sich der Stecker so nicht trennen läßt, ist er zuverlässig eingerastet.

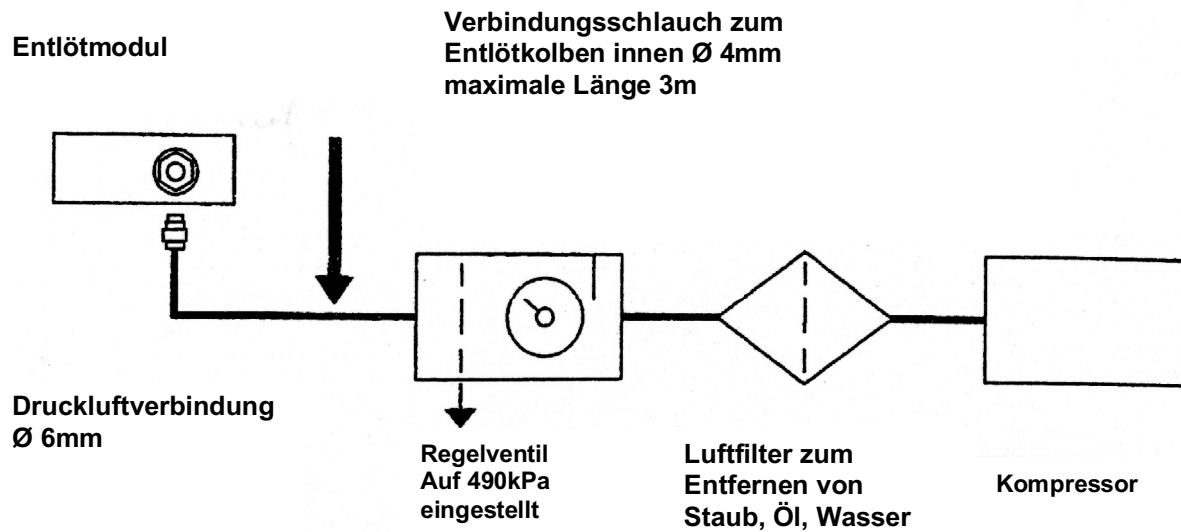


⚠ ACHTUNG



Schlauch bis zum Anschlag aufschieben.

Typischer Verbindungsaufbau



Achtung !

Setzen Sie immer einen Luftfilter ein. Staub oder Öl oder Wasser könnten die Funktion des Magnetventils beeinflussen

Verbinden Sie bitte das Entlötmodul mit der Druckluftleitung der Hausversorgung.

Stellen Sie an einem Druckminderventil einen Druck von 490kPa; dabei muss die Luft durch den Entlötkolben strömen. Das erreichen Sie, indem Sie einen der Betätiger am Entlötkolben oder am Pistolengriff gedrückt halten.

Der Druck in der Versorgungsleitung sollte bei nicht betätigtem Taster und nicht strömender Luft nicht höher als auf 882kPa ansteigen.

Entlöten

● Entfernen von Lot

Reinigen Sie die Düsen Spitze.

Achten Sie darauf, dass zum Löten nur reines, frisches Lot verwendet wird.

Wenn die Düsen Spitze oxidiert oder anderweitig verunreinigt ist, verschlechtert sich die thermische Leitfähigkeit; umgekehrt verbessert sich die thermische Leitfähigkeit, wenn das Düsenende mit einer kleinen Menge von frischem Lot benetzt wird.

1. Bringen Sie das Lot zum Schmelzen.

Positionieren Sie die Düse oberhalb der Lötstelle, die entlötet werden soll, so wie in der Darstellung gezeigt, und bringen Sie das Lot zum Schmelzen.

⚠ ACHTUNG

Die Düse darf niemals die Leiterkarte selbst berühren.

Vergewissern Sie sich, dass das Lot geschmolzen ist.

⚠ ACHTUNG

Um sicher zu stellen, dass das gesamte Lot geschmolzen ist, beobachten Sie die Innenseite der Öffnung und die Rückseite der Leiterplatte. Wenn das schwierig ist, versuchen Sie, das Lot mit der Düse langsam zu bewegen. Wenn sich das Lot bewegt, ist es geschmolzen. Bewegen Sie das Lot niemals mit Gewalt. Wenn es sich nicht leicht bewegen lässt, ist das Lot noch nicht vollständig geschmolzen.

2. Saugen Sie das Lot ab.

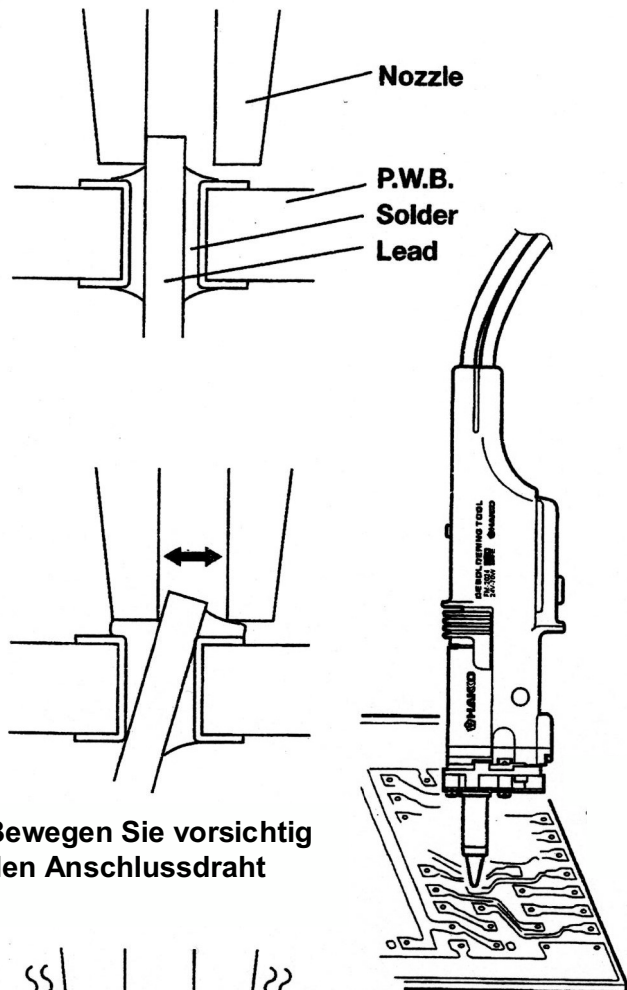
Nachdem Sie sich vergewissert haben, dass das Lot vollständig geschmolzen ist, saugen Sie das Lot ab, indem Sie die Starttaste für die Lotabsaugung betätigen.

⚠ ACHTUNG

Belassen Sie niemals Lotrückstände innerhalb der Leiterplattenöffnung.

3. Probleme beim Entlöten.

Falls Lotrückstände zurückbleiben, verzinnen Sie die Lötstelle nochmals und wiederholen Sie dann bitte den Entlötvorgang.



Bewegen Sie vorsichtig den Anschlussdraht

Saugen Sie das Lot ab indem Sie die Düse vorsichtig auf und ab bewegen.

Wartung und Pflege

Bei ordnungsgemäßer Wartung wird Ihnen das Entlötwerkzeug FM 2024 viele Jahre gute Dienste leisten. Effizientes Ablöten hängt von der Temperatur sowie von der Qualität und der Menge des Lotes und des Flussmittels ab. Führen Sie die folgenden Pflegemaßnahmen gemäß den Einsatzbedingungen für das Entlötwerkzeug durch.

WARNUNG

Arbeiten Sie bitte stets vorsichtig, da das Entlötwerkzeug sehr hohe Temperaturen erreichen kann. Schalten Sie IMMER die Station aus und ziehen Sie den Netzstecker ab, bevor Sie Wartungsarbeiten durchführen. Einzige Ausnahmen sind die Reinigung der Düsen und des Heizelementes.

Wartung der Düse

ACHTUNG !

Der Entlötkolben kann sehr heiß sein. Bitte seien Sie bei den Wartungsarbeiten sehr vorsichtig.

Inspektion und Reinigung der Düse

- Verbinden Sie das Netzkabel mit einer Steckdose, schalten Sie den Netzschalter EIN, warten Sie bitte, bis die Düse sich aufgeheizt hat.

ACHTUNG

Die Reinigungsnadel passt solange nicht durch die Düse, bis das Lot innerhalb der Düse vollständig geschmolzen ist.

- Reinigen Sie die Öffnung der Düse mit der Düsenreinigungsnadel (nicht als Standardzubehör enthalten).
- Wenn die Reinigungsnadel nicht durch die Öffnung der Düse passt, reinigen Sie sie mit dem Reinigungsbohrer.
- Überprüfen Sie, ob die Düsenspitze auf der gesamten Fläche mit Lot beschichtet werden kann.
- Überprüfen Sie die Düse (optisch) auf Korrosion und Abnutzungserscheinungen.

ACHTUNG

Die Innenseite der Öffnung und die Oberfläche der Düse sind mit einer speziellen Legierung beschichtet. Falls diese Legierung durch sehr heißes Lot abgenutzt wird, kann die Düse die richtige Temperatur nicht mehr erreichen.

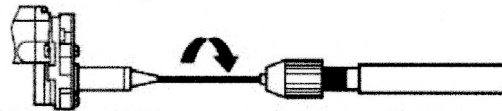
- Wenn die Düse noch in gutem Zustand ist, geben Sie frisches Lot auf die Düsenspitze, um den mit Lot beschichteten Bereich vor Oxidation zu schützen.

Reinigen mit der Düsenreinigungsnadel



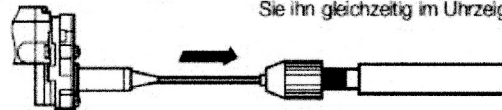
Reinigen mit dem Reinigungsbohrer

- Vor dem Reinigen



- Nach dem Reinigen

Führen Sie den Bohrer ein, während Sie ihn gleichzeitig im Uhrzeigersinn drehen.

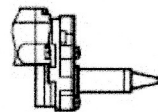


Ziehen Sie den Bohrer gerade heraus, ohne ihn zu drehen.

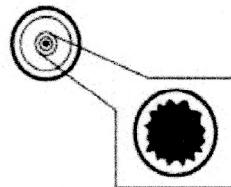
ACHTUNG

Wenn der Reinigungsbohrer mit Gewalt in die Düse gedreht wird, kann der Spiralbohrer im Düsenkanal abbrechen oder die Düse könnte beschädigt werden.

Bitte verwenden Sie Reinigungsnadeln und Reinigungsbohrer in einer Größe, entsprechend dem Düsenkanaldurchmesser.



Lotbeschichtung



- Wenn die Reinigungsnadel und der Reinigungsbohrer nicht mehr durch die Öffnung in der Düse passen, ersetzen Sie die Düse.
- Wenn die Lotbeschichtung auf der Düsenspitze abgenutzt ist, ersetzen Sie die Düse.
- Wenn die Innenseite der Düsenöffnung abgenutzt ist, ersetzen Sie die Düse.

Düsenkanal durch Verschleiß beschädigt.

ACHTUNG

Leider ist es oft schwierig, diesen Zustand zu beurteilen. Wenn sich die Leistung beim Entlöten verschlechtert, und alle anderen Teile augenscheinlich in Ordnung sind, ist vermutlich die Düse erodiert und abgenutzt und sollte ersetzt werden.

Reinigung der Innenseite des Ansaugrohres

Bringen Sie die Düsenkartusche seitlich in die Reinigungsposition, wie sie in der Abbildung rechts angezeigt wird. Ändern Sie die Position der Düsenkartusche, bevor Sie den Strom einschalten, um Unfälle zu vermeiden.

Um die Innenseite des Ansaugrohres zu reinigen, stellen Sie sicher, dass das Lot, welches noch im Düsenkanal ist, vollständig geschmolzen ist.

Zur Reinigung des Ansaugrohres stellen Sie die Düsensentemperatur auf 400°C/750°F oder höher ein. Beginnen Sie mit der Reinigung, nachdem die Solltemperatur erreicht ist.

Um die Innenseite des Ansaugrohres zu reinigen, führen Sie den Reinigungsbohrer vollständig in den Düsenkanal ein, während Sie ihn im Uhrzeigersinn drehen. Entfernen Sie danach die angesammelten Rückstände.

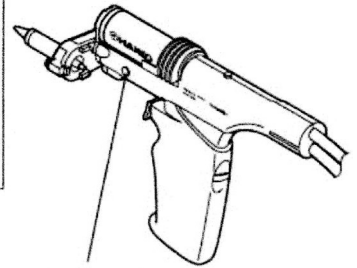
Überprüfen und reinigen Sie die Gummidichtungen an dem vorderen und hinteren Halter.

Wenn sich Fremdkörper an der Kontaktfläche zwischen dem vorderen Halter und der Filterkartusche oder zwischen der hinteren Gummidichtung und der Filterkartusche angesammelt oder verklemmt haben, wird Nebenluft angesaugt, dadurch verringert sich die Absaugleistung merklich.

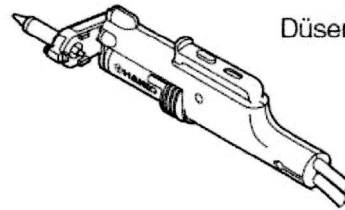
Entfernen Sie die Lot- und Flussmittelreste, die an den Oberflächen der vorderen **a** und hinteren **b** Abdichtung haften. Danach können Sie die Filterkartusche wieder einsetzen.

⚠ ACHTUNG

Entfernen Sie zuerst die Düse vom Griff, während Sie den Düsenentriegelungsknopf drücken. Danach führen Sie die Düse in der folgenden Position ein.

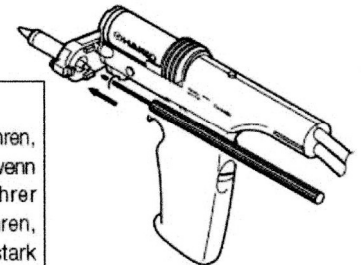


Düsenentriegelungsknopf



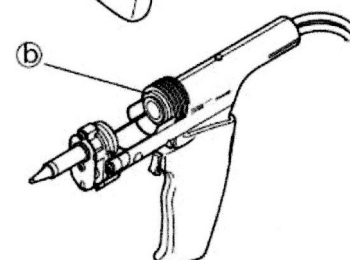
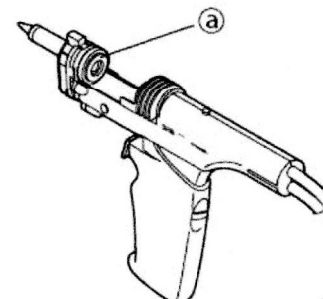
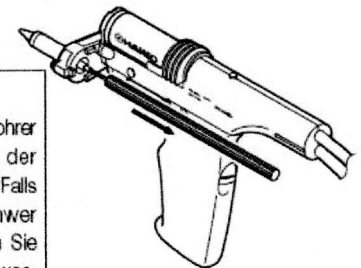
⚠ ACHTUNG

Wenn Sie den Bohrer einführen, ohne ihn zu drehen, oder wenn Sie versuchen, den Bohrer in einem Winkel einzuführen, kann die Düsenpatrone stark beschädigt werden.



⚠ ACHTUNG

Ziehen Sie den Reinigungsbohrer so heraus, dass er mit der Düse auf einer Achse liegt. Falls sich der Bohrer nur schwer herausziehen lässt, drehen Sie ihn beim Herausziehen etwas. Wenn Sie den Bohrer mit Gewalt herausziehen, kann die Patrone schwer beschädigt werden.

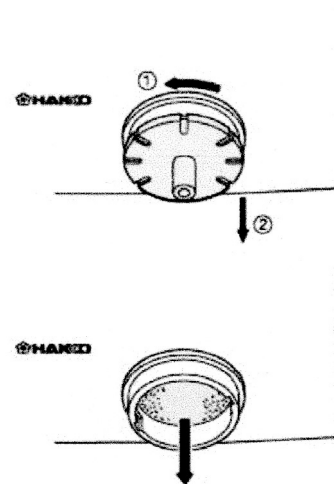


Überprüfen und Tauschen des Keramikpapierfilters

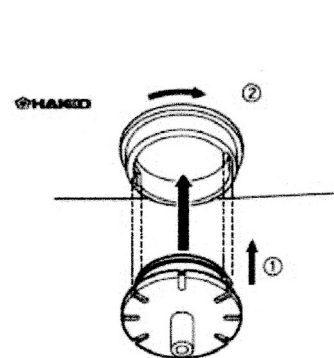
Wenn der Filter mit verkrustetem Flussmittel verstopft ist.

Bringen Sie die Filtergehäuseabdeckung in die richtige Position.

1. Drehen Sie die Filtergehäuseabdeckung auf der Entlötlstation HAKKO FM im Gegen-Uhrzeigersinn um sie zu entriegeln. Entfernen Sie danach die Abdeckung, indem Sie sie bitte gerade herausziehen.



2. Tauschen Sie den Keramikpapierfilter aus.



3. Nach dem Austausch des Keramikpapierfilters drücken Sie die Filtergehäuseabdeckung auf das Filtergehäuse, wobei die vorstehenden Teile in die entsprechenden Schlitze passen müssen. Danach drehen Sie sie im Uhrzeigersinn, um sie zu verschließen.

Tägliche Wartung empfohlen

Prüfverfahren

■ Überprüfen des Heizelements oder des Temperaturfühlers

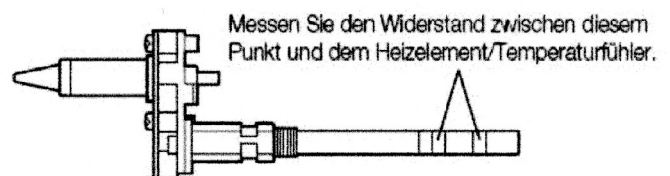
Wenn dieser Vorgang täglich wiederholt wird, verlängert dies die Lebensdauer der Lötspitze beträchtlich.

- a. Stellen Sie die Temperatur auf 250°C (482°F) ein.
- b. Wenn sich die Temperatur stabilisiert, reinigen Sie die Lötspitze und überprüfen Sie den Zustand der Lötspitze. Wenn die Lötspitze stark abgenutzt oder verformt ist, ersetzen Sie sie.
- c. Wenn der lotbeschichtete Teil der Lötspitze schwarz oxidiert ist, tragen Sie frisches, Flussmittel enthaltendes Lot auf und reinigen Sie die Lötspitze nochmals. Wiederholen Sie diesen Vorgang, bis alle Oxidationsspuren entfernt sind. Beschichten Sie danach die Lötspitze mit frischem Lot.

⚠ ACHTUNG

NIEMALS Oxidreste durch Feilen von der Lötspitze entfernen.

- d. Schalten Sie die Entlötstation AUS und entfernen Sie die Düsenkartusche mit dem Düsengreifer. Legen Sie die Düse zum Abkühlen beiseite.
- e. Oxidreste, wie etwa gelbe Verfärbungen auf dem Schaft der Lötspitze, lassen sich mit Isopropylalkohol entfernen.



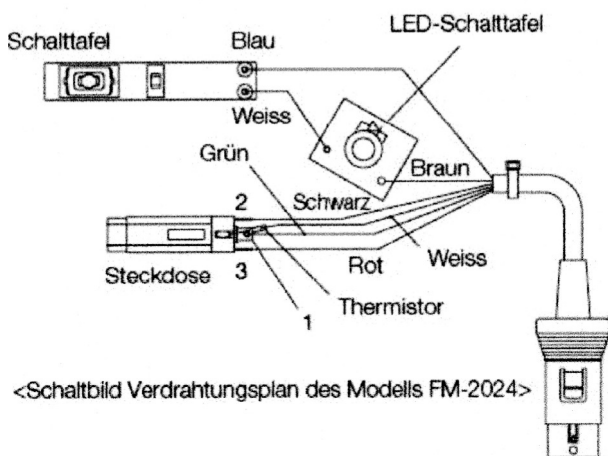
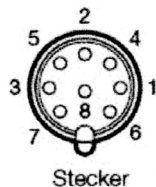
Messen Sie bitte bei Raumtemperatur 15 bis 25°C (59 bis 77°F) den Widerstand. Der richtige Messwert liegt bei 8 Ω ±10%. Wenn der Widerstand außerhalb dieses Bereiches liegt, ersetzen Sie die Düsenkartusche.

Prüfverfahren

WARNUNG

Sofern nicht anders angegeben, führen Sie bitte die folgenden Schritte erst durch, nachdem Sie den Netzschalter auf AUS geschaltet und das Netzkabel ausgesteckt haben.

■ Überprüfen des Netzkabels



<Schaltbild Verdrahtungsplan des Modells FM-2024>

■ Überprüfen des Erdungskabels

Überprüfen der Stromdurchgängigkeit des Netzkabels

1. Lösen Sie den Stecker des Anschlusskabels von der Entlötstation.
2. Falls der Pistolengriff montiert ist, entfernen Sie ihn.
3. Entfernen Sie die Düsenkartusche. Die Anleitung dazu finden Sie unter "Anbringen und Austauschen der Düsenkartusche".
4. Öffnen Sie das Entlötwerkzeug indem Sie bitte die Schrauben entfernen; messen Sie bitte mit einem Ohmmeter den Widerstand zwischen je einem Stift im Stecker und der Gegenstelle im geöffneten Lötwerkzeug; zur Orientierung dient der Verdrahtungsplan und die folgende Tabelle.

- Stecker 1 Rot (Steckbuchse - 3)
- Stecker 2 Grün (Steckbuchse - 1)
- Stecker 3 Schwarz (Steckbuchse - 2)
- Stecker 4 Braun (LED-Platine)
- Stecker 5 Weiß (Thermistor)
- Stecker 6 Blau (Tatster - Platine)

Falls der Widerstand bei einem Meßwert größer als 0Ω ist, oder ∞ , ersetzen Sie bitte das Anschlusskabel.

1. Messen Sie den Widerstand zwischen dem Steckerstift 2 und der Oberfläche der Düse / Spitze.
2. Wenn der Widerstand bei Raumtemperatur mehr als 2 Ohm beträgt, führen Sie bitte, die auf der nächsten Seite beschriebenen, Wartungsarbeiten an der Lötspitze oder der Entlötdüse durch; wenn der Messwert dadurch nicht geringer wird, prüfen Sie das Anschlusskabel auf eine Unterbrechung.

Fehlerbearbeitung

WARNUNG

Vergewissern Sie sich, dass der Netzstecker gezogen ist und nicht mehr mit der Netzsteckdose verbunden ist, bevor Sie eine Arbeit im Inneren einer FM Löt- oder Entlötstation vornehmen. Bei Nichtbeachtung droht ein elektrischer Schlag.

- **Die Entlötstation arbeitet nicht, obwohl der Netzschalter auf EIN gestellt ist.**

PRUFEN : Ist das Netzkabel ordnungsgemäß angeschlossen?

MASSNAHME : Stecken Sie das Netzkabel ordnungsgemäß an.

PRUFEN : Ist die Sicherung durchgebrannt?

MASSNAHME : Prüfen Sie nach, warum die Sicherung durchgebrannt ist, und ersetzen Sie danach die Sicherung. Falls keine Ursache ersichtlich ist, tauschen Sie die Sicherung. (z.B. Kurzschluss im Entlötwerkzeug)

- **Wenn der Netzschalter auf EIN gestellt ist, wird ein Fehler am LötKolben angezeigt.**

PRUFEN : Ist das Entlötwerkzeug MODELL FM-2024 angeschlossen?

MASSNAHME : Schließen Sie das Entlötwerkzeug MODELL FM-2024 an.

PRUFEN : Ist das Anschlusskabel ordnungsgemäß angeschlossen?

MASSNAHME : Schließen Sie es nochmals an, und lesen Sie dazu den Punkt "ZUSAMMENBAU".

HAKKO FM zeigt [C – E]

PRUFEN : Ist das Anschlusskabel beschädigt?

MASSNAHME : Lesen Sie im Wartungskapitel unter "Überprüfen des Anschlusskabels " nach.

- **Die Düse wird nicht heiß.**

HAKKO FM zeigt [S – E]

PRUFEN : Ist die Düsenpatrone vollständig eingesteckt?

MASSNAHME : Stecken Sie die Düsenpatrone vollständig ein.

PRUFEN : Ist das Anschlusskabel beschädigt? Ist die Verbindung zum Heizelement oder Temperaturfühler unterbrochen?

MASSNAHME : Lesen Sie im Wartungskapitel unter "Überprüfen des Anschlusskabels" sowie unter " Überprüfen des Heizelements oder des Temperaturfühlers" nach.

- **Die Düsenspitze zieht das Lot nicht ab.**

PRUFEN : Ist die Temperatur für die Düse zu hoch eingestellt?

MASSNAHME : Stellen Sie die Düsenspitzen-Temperatur auf einen geeigneten Wert ein.

PRUFEN : Ist die Düsenspitze verstopft oder mit Oxid überzogen?

MASSNAHME : Entfernen Sie das Oxid durch Reinigung der Düsenspitze mit einem Reinigungsschwamm oder einem Lötspitzenreiniger.

PRUFEN : Ist die Düsenspitze durch Korrosion beeinträchtigt?

MASSNAHME : Ersetzen Sie die Düse.

- **Lötspitzentemperatur ist zu hoch.**

PRUFEN : Ist das Verbindungskabel beschädigt?

MASSNAHME : Siehe "Überprüfen des Anschlusskabels".

- **Lötspitzentemperatur ist zu niedrig.**

PRUFEN : Ist die Düsenspitze verstopft oder mit Oxid überzogen?

MASSNAHME : Entfernen Sie das Oxid durch Reinigung der Düse mit HAKKO 599B-Lötspitzenreiniger.

PRUFEN : Ist die Düsenspitze durch Korrosion beeinträchtigt?

MASSNAHME : Ersetzen Sie die Düse.

- Der Alarm bei zu niedriger Temperatur an der Lötspitze **H-E** tritt gehäuft auf.

- Ein Kurzschluss im Bereich des Heizelements wird **HSE** angezeigt.

- Das Lot lässt sich nicht entfernen.

- Die Saugleistung fällt ab.

PRUFEN : Ist der Toleranzwert für die - Alarmschwelle Untertemperatur an der Entlötdüse oder der Lötspitze zu niedrig eingestellt?

MASSNAHME : Stellen Sie einen höheren Wert ein.

PRUFEN : Ist die Düsenkartusche für das Entlötwerkzeug FM-2024 geeignet?

MASSNAHME : Schalten Sie den Netzschalter AUS und montieren Sie eine Lötspitze für das Modell FM-2024. Schalten Sie die Netzschalter EIN.

PRUFEN : Ist die Heizenergie ausreichend?

MASSNAHME : Für massereiche Projekte ist eventuell eine größere Heizleistung erforderlich. Erwärmen Sie die Leiterkarte von unten mit einem HAKKO FR 820 Vorwärmer. Wenn Sie es nur mit der Anhebung der Düsentemperatur versuchen, kann dies zu Schäden an der Lötstelle auf der Leiterkarte oder dem auszulötenden Bauteil führen. Wählen Sie immer eine passende Temperatur.

PRUFEN : Haftet das Lot nur schwer an der Düsenspitze?

MASSNAHME : Siehe "Wartung der Düse und " Die Entlötdüse saugt das Lot nicht ab".

PRUFEN : Ist die Entlötdüse oder der Saugkanal mit Oxid belegt oder verstopft?

MASSNAHME : Siehe "Wartung der Düse" und "Reinigen der Innenseite des Saugrohres".

PRUFEN : Steckt ein Stück abgelöstes Lot im Filterrohr?

MASSNAHME : Wenn die Filterkartusche zu 70 bis 80 Prozent mit Lot gefüllt ist, tauschen Sie die Filterkartusche. Tauschen Sie die Filterkartusche auch, nachdem große Mengen an Flussmittel abgesaugt wurden, oder wenn sich der Keramikfilter verhärtet.

PRUFEN : Haben sich Lotrückstände zwischen der Buchse der vorderen Halterung oder der hinteren Halterung und der Oberfläche des Filterrohrgehäuses verklemmt?

MASSNAHME : Siehe "Überprüfen und reinigen Sie die vorderen und hinteren Halterungsbuchsen."

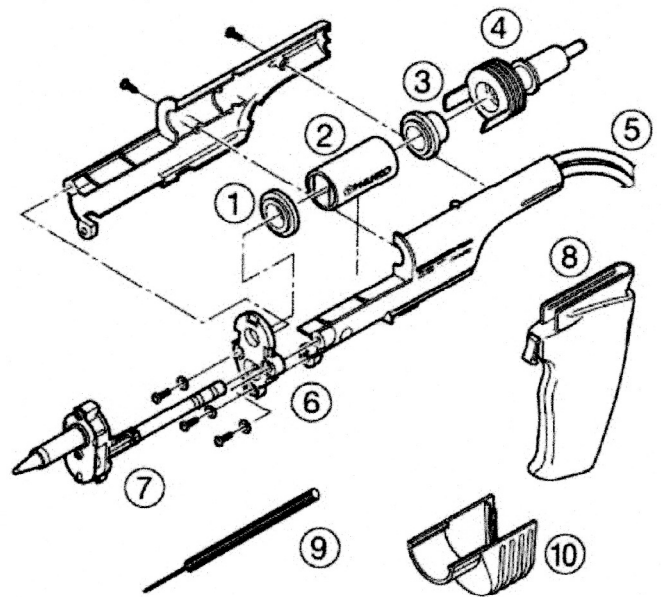
PRUFEN : Hat sich der Keramikpapierfilter abgenutzt?

MASSNAHME : Der Keramikpapierfilter ist voller Flussmittel, wodurch die Saugleistung abnimmt. Siehe "Überprüfen und Tauschen des Keramikpapierfilters".

Stücklisten

Entlötkolben

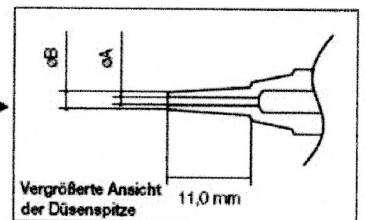
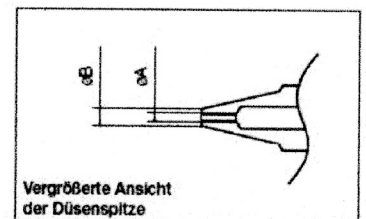
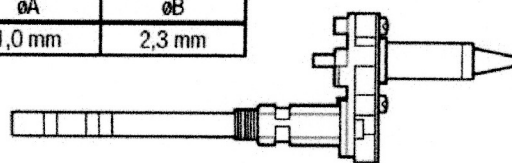
Pos.-Nr.	Art.-Nr.	Teilebezeichnung	Spezifikationen
① - ⑥, ⑧	FM2024-C		24V, 70W
①	A1512	Vorderer Halter	
②	A1511	Filterkartusche	(10-er-Set)
③	A1513	Buchse der hinteren Halterung	
④	B2878	Hinterer Halter	
⑤	B2877	Schlauch	
⑥	B2879	Flansch	
⑦		Düsenkartusche	Siehe Stückliste für Düse.
⑧	B2872	Griff	Für Pistoliskonfiguration
⑨	B2873	Reinigungsbohrer	Für Heizelement
⑩	B2876	Düsengreifer	



● Düse

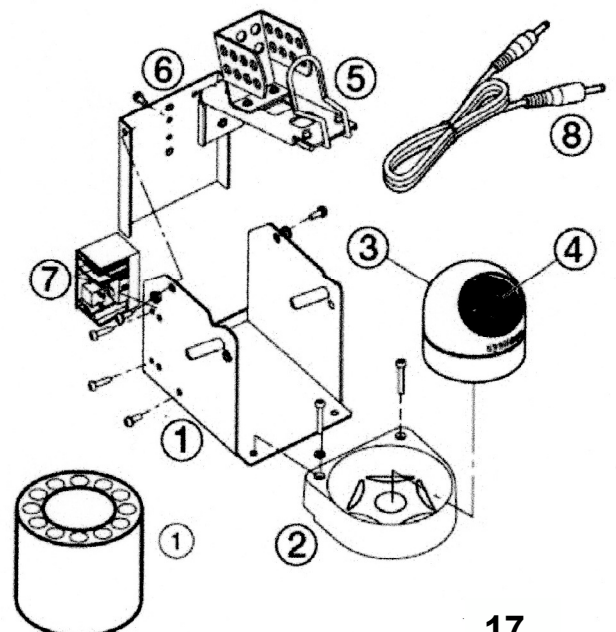
Pos.-Nr.	Teilebezeichnung	øA	øB
N3-06	Düse 0,6 mm	0,6 mm	1,9 mm
N3-08	Düse 0,8 mm	0,8 mm	2,0 mm
N3-10	Düse 1,0 mm	1,0 mm	2,2 mm
N3-13	Düse 1,3 mm	1,3 mm	2,6 mm
N3-16	Düse 1,6 mm	1,6 mm	3,0 mm
N3-20	Düse 2,0 mm	2,0 mm	3,4 mm
N3-23	Düse 2,3 mm	2,3 mm	3,8 mm

Pos.-Nr.	Teilebezeichnung	øA	øB
N3-L10	Langdüse 1,0 mm	1,0 mm	2,3 mm



● LötKolbenhalter

Pos.-Nr.	Art.-Nr.	Teilebezeichnung	Spezifikationen
① - ⑦	FH200-05	HAKKO FH-200	Mit Lötspitzenreiniger
①	B3251	LötKolbenhaltersockel	Mit Gummifüßen
②	B3249	Basisstation für Reiniger	Mit Gummifüßen
③	599B-02	Lötspitzenreiniger	
④	599-029	Reinigungswolle	
⑤	B3413	LötKolbenhaltevorrichtung	Mit Schrauben
⑥	B3250	Stütze	
⑦	B3252	Schaltergehäuse	
⑧	B3253	Verbindungskabel	



● Optionales Zubehör

Pos.-Nr.	Art.-Nr.	Teilebezeichnung	Spezifikationen
①	B2756	Lötspitzenköcher	



TECHNISCHES BÜRO KULLIK GMBH

Impressum:

Verantwortlich für den Inhalt:

Technisches Büro Kullik GmbH
Mettgenberg 3
58540 Meinerzhagen
Deutschland

Tel: +49. 2357 90 95 0
Fax: + 49. 2357. 90 95 95
Mail: info@kullik.com
Web: www.kullik.com

Geschäftsführer : Günter R. J. Kullik

Amtsgericht Iserlohn

Reg.- Nr.: HRB 3431
Ust - IdNr.: DE 125 80 77 07
Steuer - Nr.: 332/5787/0314